



▲
—
—
—
▼
variabel

▲
—
—
—
▼
variabel

max.
510 mm
550 mm

▲
—
—
—
▼
▲
—
—
—
▼

4 Doppelrollen,
parkettgeeignet
(2 x feststellbar)

MEDIEN=CENTER

MC 560 *

B 840 x H 1960 x T 540 mm

Türensatz:



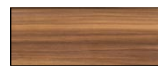
Ahorn-Nb.



Buche-Nb.



Hochglanz-
Schwarz



Nussbaum-Nb.



Hochglanz-
Weiß

beliebig
zu kombinieren

Korpus:



Ahorn-Nb.



Buche-Nb.

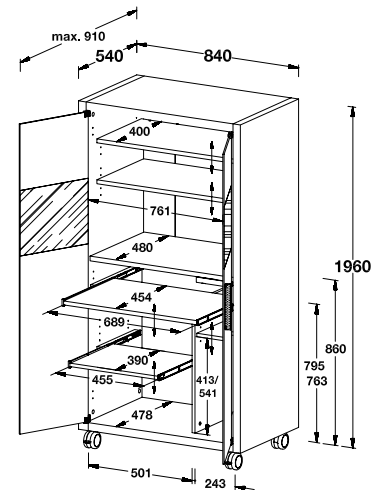


Nussbaum-Nb.



Weiß

- 2 Türen mit **Glaseinsatz***, abschließbar
- Halterung für **25 CD-ROM** im Tipp-Feder-System
- 2 Einlegeböden, **variabel**
- 1 Ablageboden für Monitor mit Griffelablage **schwenkbar**
- 1 große Arbeitsplatte, **ausziehbar, variabel**
- 1 Teleskopboden für Drucker, **variabel**
- 1 Ablageboden
- Towerfach mit Einlegeböden, **variabel**
- 4 Doppelrollen davon 2 feststellbar, **parkettgeeignet**



Maßangaben in mm



*E 1 Spanplatten, melaminharzbeschichtet
Dekor: Nachbildung

*Modell durch europäisches Geschmacksmuster geschützt

*ESG-Sicherheitsglas

www.jahnke-moebel.de