



ESG Sicherheitsglas



4 Doppelrollen,  
parkettgeeignet

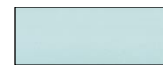
**COMPUTER=LINE**

**CL 80 \***

**B 720 x H 800 x T 620 mm**



**Grauglas**

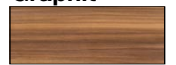


**Milchglas\***

beliebig  
zu kombinieren



**Graphit**

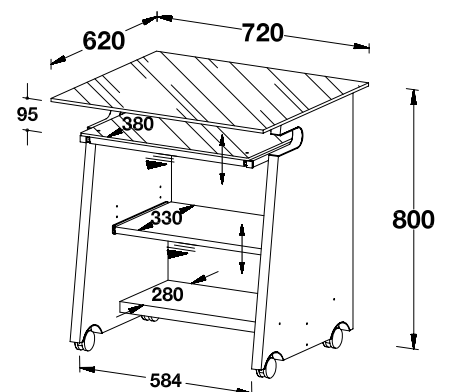


**Nussbaum-Nb.**



**Weiß**

- 1 **Glasoberplatte\***
- 1 **Glasboden\*** für Tastatur und Maus, teleskopgeführt, **variabel**
- 1 Teleskopboden für Drucker, **variabel**
- 1 Ablageboden
- 1 Halterung für **9 CD-ROM**, links oder rechts zu montieren
- 4 Doppelrollen, **parkettgeeignet**



Maßangaben in mm



\* E 1 Spanplatten, melaminharzbeschichtet

Dekor: Nachbildung

\*Modell durch europäisches Geschmacksmuster geschützt

\*Siebdruck in Milchglas-Optik

\*ESG-Sicherheitsglas

www.jahnke-moebel.de