



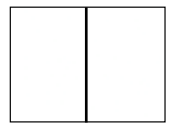
Fronten:  
Hochglanz Weiß

## LIGHTBOARD

COMPUTER=SURF=LINE

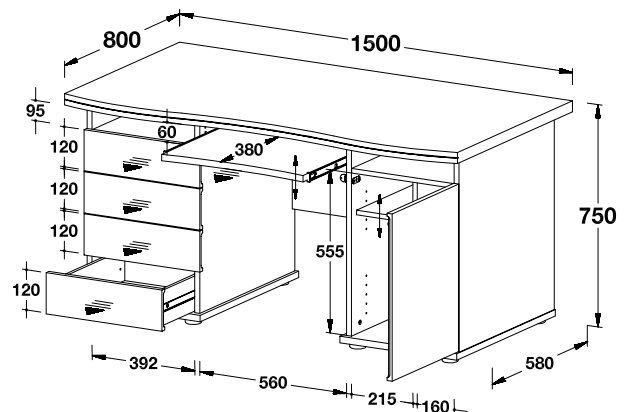
CSL 440 \*

B 1500 x H 750 x T 800 mm



Weiß/  
Hochglanz-Weiß

- "Lightboard" - Oberplatte geschwungen mit **ABS-Kanten**
- 1 Teleskopboden für Tastatur, **variabel**
- 4 Schubladen, **selbsteinziehend**
- 2 Ablagefächer
- Towerfach mit Tür und "**Soft Close**" - System
- 1 Einlegeboden, **variabel**
- 2 Ablagefächer für **24 CD-ROM**



Maßangaben in mm



\*E 1 Spanplatten

\*Modell durch europäisches Geschmacksmuster geschützt

www.jahnke-moebel.de